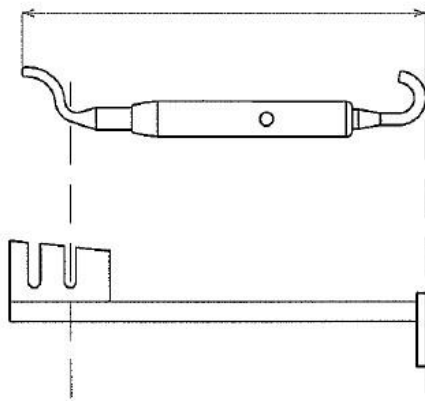


**Outil technique : La jauge de mesure**



La jauge de mesure permet de **repérer précisément la coupe** à faire sur le tube d'armature ainsi que **la dimension du système à utiliser** :

Système court :



Système long :

